

Neu bei Histoglas!



Das Brandschutz-Holz-Sprossenfenster Historische Profile mit Einstufung F30



Nach vielen Nachfragen von Architekten und Bauherren hat Histoglas ein Brandschutzfenster als Holz-Sprossenfenster entwickelt und zur Serienreife gebracht. Mit einem Rahmen aus Eiche und speziellen Brandschutzgläser in Kombination mit entsprechenden Dichtungen erfüllt dieses Fenster die Vorgaben eines Brandschutzfensters F30 trotz den vergleichsweisen filigranen Profilen von 52 mm.

Hier ein Auszug aus der gutachterlichen Stellungnahme der MPA Braunschweig vom 27.8.2013



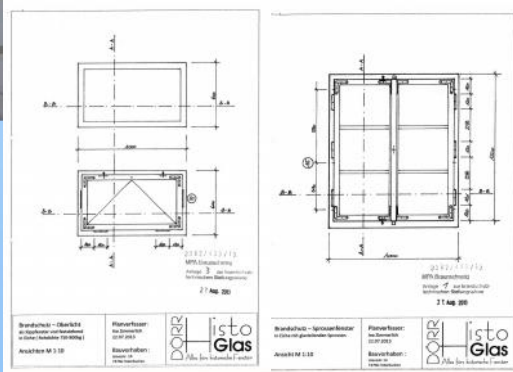
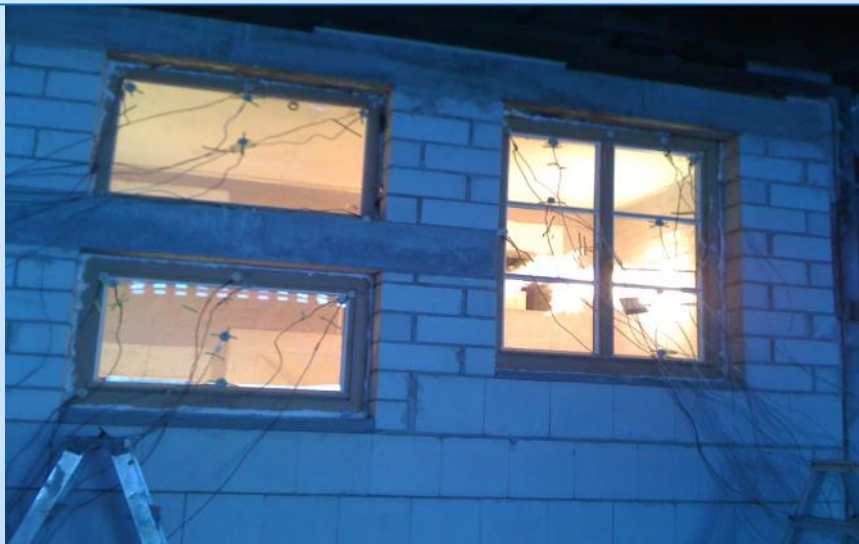
„...Bei einer Brandprüfung des Brandschutz-Holz-Sprossenfensters der Firma Histoglas zur Ermittlung der Feuerwiderstandsdauer wurde eine Feuerwiderstandsdauer von 41 Minuten erreicht bei einer einseitigen Beflammung von der Bandseite, somit kann das Fenster in die Feuerwiderstandsklasse F30 eingestuft werden...“



Es handelt sich hierbei um eine gutachterliche Stellungnahme, die zur Beantragung einer Zustimmung im Einzelfall bei der Obersten Bauaufsicht dient. Die Zulassung ist jeweils an ein Bauvorhaben gebunden und muss gegebenenfalls erneut bei der Bauaufsichtsbehörde beantragt werden.



Brandschutz – Sprossenfenster in Eiche mit glasteilenden Sprossen



DÖRR | **histo Glas**
 Alles fürs historische Fenster

Inhaber: Raimund Dörr
 Mail: info@histoglas.de
 Internet: www.histoglas.de
 USt-ID-Nr.: DE 252465153

Prof.-Schumacher-Str. 1
 74706 Osterburken
 Tel: 0 6291- 81 01
 Fax: 0 6291- 4 12 37

Volksbank Franken e.G.
 Kto-Nr.: 103 615 08
 BLZ: 674 614 24
 SteuerNr.: 40192/41639